

M E series

MONO CILINDRO

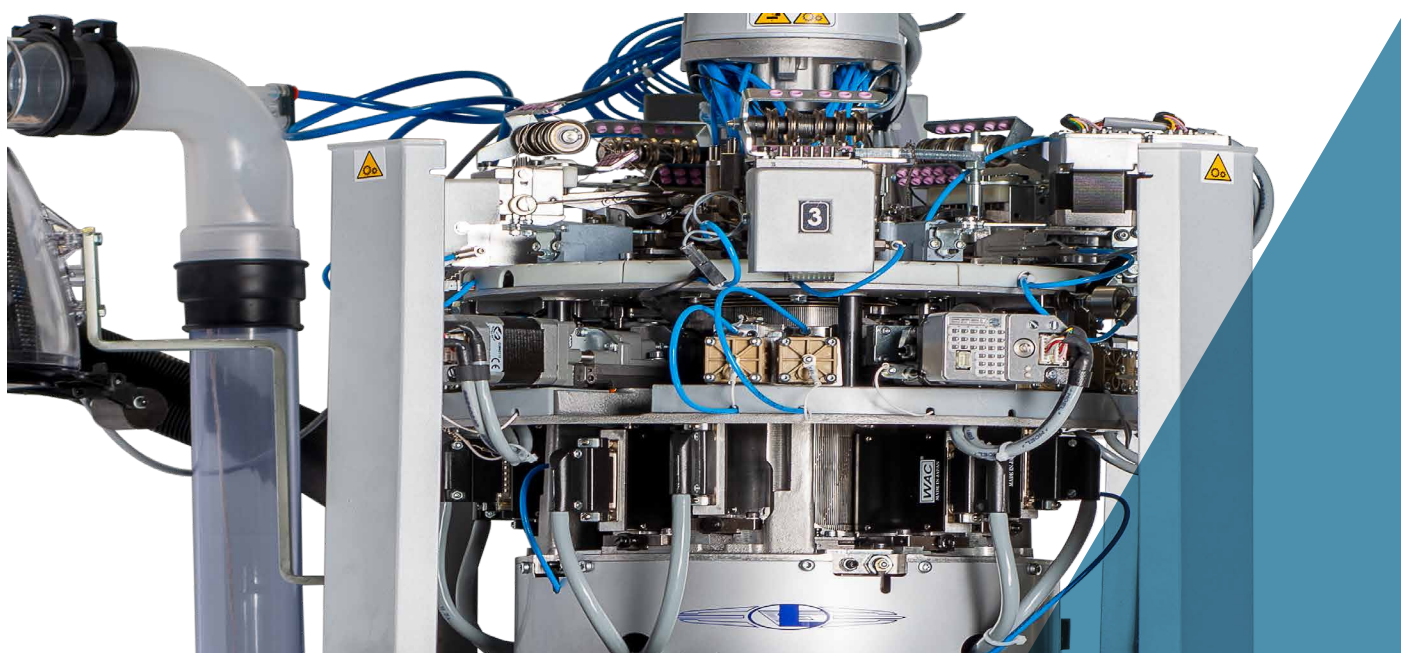
LBE40ME - LBE45ME - LBE50ME - LBE55ME - LBE60ME



MONO CILINDRO

LBE40ME - LBE45ME - LBE50ME - LBE55ME - LBE60ME





Le immagini contenute nel presente depliant hanno natura indicativa e non vincolante.

MONO CILINDRO

LBE40ME - LBE45ME - LBE50ME - LBE55ME - LBE60ME

Macchina monocilindro con comandi elettro-pneumatici, a 4 alimentazioni per la produzione di calze medicali e prodotti medicali in classe di compressione 1-2-3, con tallone e punta in moto alternato a una alimentazione con 2 piker abbassa ago e 2 piker alza ago e tallone-punta a sacca. 2 tamburini a selezione elettronica su ogni alimentazione (1 in posizione punto trattenuto e 1 in posizione punto scaricato). Camme maglia motorizzate per allargamenti a zona e sul rango. Bordo uncino singolo o doppio. Possibilità di disegno a 4 o 2 alimentazioni. Possibilità di eseguire tallone e punta in moto alternato a dimensione e posizione variabile. Programmazione elettronica totale del ciclo di produzione. Memorizzazione in macchina di vari articoli differenti con 8 taglie ciascuno. Dispositivo elettronico per il mantenimento della taglia ad ogni temperatura macchine.

- Macchina mono cilindro a 4 alimentazioni
- Gruppo bocchetta a 9 pinze
- Quantità totale dei guidafili 26
- Coperchio platine motorizzato con 2 motori
- Movimento delle 5 camme formazione maglia con motore passo passo
- Due gruppi di selezione elettronica per ogni alimentazione

DIMENSIONI MACCHINA



Base: cm 60 + porta rocche cm 145
Profondità: cm 60 + porta rocche cm 145
Altezza: cm 136 + porta rocche cm 265

PESO MACCHINA



Macchina: ca. 230 Kg
Porta rocche: ca. 70 Kg

CERTIFICAZIONE



Green
Label

MONO CILINDRO

LBE40ME - LBE45ME - LBE50ME - LBE55ME - LBE60ME

CARATTERISTICHE TECNICHE

MODELLO	CILINDRI Ø	FINEZZA	SPESSORE AGO
LBE40ME (paletta ago mm. 9,5)	4"	da 14 a 34	0,34 - 0,41 - 0,50 - 0,60 mm
LBE45ME (paletta ago mm. 9,5)	4" 1/2	da 17 a 34	0,34 - 0,41 - 0,50 - 0,60 mm
LBE50ME (paletta ago mm. 9,5)	5"	da 20 a 32	0,34 - 0,41 - 0,50 - 0,60 mm
LBE55ME (paletta ago mm. 9,5)	5" 1/2	da 20 a 32	0,34 - 0,41 - 0,50 - 0,60 mm
LBE60ME (paletta ago mm. 9,5)	6"	da 15 a 32	0,34 - 0,41 - 0,50 - 0,60 mm

I dati che precedono sono indicativi e non vincolanti.

EQUIPAGGIAMENTO DI BASE

- Impalcatura medicale o impalcatura a 40 o 26 rocche;
- Campana espulsione calza;
- Filtro per raccolta ritagli del filo;
- Valvola parzializzatrice comandata con motore passo passo;
- Antitwist con tubo rotante o fisso;
- 5 gruppi formazione maglia motorizzati;
- Predisposizione per 4 alimentatori medicali;
- Predisposizione per GRYF;
- Alza bordo motorizzato;
- Disco rasafilo motorizzato;
- Gruppo bocchetta a 9 pinze (tipo a lamine, gancio e tagliapinza);
- 8 sensori per controllo filo;

SISTEMI OPZIONALI

- Dream o dream one per distendere la calza nell'espulsione
- Ventola di aspirazione da 2,2 o 3 Kw
- Licenza software Nautilus
- Dispositivo alimentatore filo GRYF, numero massimo 12
- Dispositivo alimentatore medicale o elastomero nudo PLUS Dinema, numero massimo 8
- Sensori per controllo filo: fino a un massimo totale di 24

FILATI UTILIZZABILI

La macchina è atta all'utilizzo dei seguenti tipi di filato

- Nylon
- Filanca
- Elastomeri (nudi, singola o doppia copertura)
- Fibre naturali

TIPOLOGIE DI MAGLIE OTTENIBILI

La macchina «standard» ha la possibilità di eseguire le seguenti tipologie di maglia

- Maglia liscia
- Reti fisse 1:1, 3:1, 5:1, 7:1, 1:3, reti micromech e diagonali
- Disegni vari in maglia tramata (effetto pique), trattenuti, Bikini, cut boss, ecc.
- Moto alterno in varie dimensioni e posizioni nelle parti della calza
- Supp-hose su 2 o 4 alimentazioni
- Vanisè sulle 4 alimentazioni

MONO CILINDRO

LBE40ME - LBE45ME - LBE50ME - LBE55ME - LBE60ME

NUMERO COLORI OTTENIBILI

Numero colori ottenibili

- Alimentazioni in lavoro 1-2-3-4: un colore per rango
- Alimentazioni in lavoro 1-3- o 2-4: due colori per rango
- Alimentazione in lavoro solo 4: tre colori per rango

PRESTAZIONI

	CILINDRI Ø 4" (LBE40ME), 4" 1/2 (LBE45ME), 5" (LBE50ME), 5" 1/2 (LBE55ME), 6" (LBE60ME)
FINEZZA	da 14 a 32
VELOCITÀ MASSIMA	500 rpm (LBE40), 450 rpm (LBE45), 400 rpm (LBE50), 350 rpm (LBE55), 300 rpm (LBE60)

I dati che precedono sono indicativi e non vincolanti.

AVVERTENZA:

Tutti i valori prescritti, possono richiedere adeguate modifiche di velocità in base alle inclinazioni usate dei triangoli maglia, alle diverse parti meccaniche usate e nei diversi filati usati nell'esecuzione del prodotto. N.B. I dati tecnici contenuti non sono impegnativi e sono variabili a discrezione della Lonati S.p.A

PRESTAZIONI AMMESSE

TABELLA PER L'ASSOCIAZIONE DELLA MASSIMA VELOCITÀ AMMESSA NELLE ZONE IN MAGLIA LISCIA RELATIVA ALL' INCLINAZIONE DELLE CAMME FORMAZIONE MAGLIA	
Angolo Inclinazione delle Camme Formazione Maglia	Max Velocità ammessa nelle zone in Maglia Liscia
58° - LBE40ME	500
58° - LBE45ME	450
58° - LBE50ME	400
58° - LBE55ME	350
58° - LBE60ME	300

NUMERO DI COLORI OTTENIBILI SU OGNI RANGO DI MAGLIA IN BASE AL NUMERO DI CADUTE IN LAVORO	
Alimentaz. in Lavoro	Q.tà di Colori Ottenibili
1° - 2° - 3° - 4°	1 x rango
2° - 4°	2 x rango
4°	3 x rango

I dati che precedono sono indicativi e non vincolanti.

AVVERTENZA:

Tutti i valori prescritti, per la massime velocità meccaniche ammesse, possono richiedere un'adeguata riduzione (da stabilire in base a specifiche prove funzionali sulla macchina) nei casi in cui sulla macchina stessa vengano utilizzati particolari tipi di filato e/o vengano eseguiti con particolari tipologie di maglia.

MONO CILINDRO

LBE40ME - LBE45ME - LBE50ME - LBE55ME - LBE60ME

CILINDRI DISPONIBILI				
MACCHINA	NR. AGHI	SPESSORE AGO	FINEZZA M/C	TIPO AGO
LBE40ME (4")	176	mm. 0,50 GG 54	14	G045-G040
	192	mm. 0,60 GG 48	15	G0311-G0312
	200	mm. 0,60 GG 48	16	G0311-G0312
	208	mm. 0,50 GG 54	16-17	G045-G040
	240	mm. 0,60 GG 48	19	G0311-G0312
	240	mm. 0,50 GG 54	19	G045-G040
	256	mm. 0,50 GG 54	20	G045-G040
	288	mm. 0,50 GG 54	23	G045-G040
	288	mm. 0,41 GG 70	23	G07401-G07402
	304	mm. 0,41 GG 70	24	G07401-G07402
	320	mm. 0,41 GG 70	26	G07401-G07402
	320	mm. 0,34 GG 75	26	G07711-G07712
	328	mm. 0,41 GG 70	26	G07401-G07402
	336	mm. 0,41 GG 70	26	G07401-G07402
	336	mm. 0,34 GG 75	27	G07711-G07712
	341	mm. 0,41 GG 70	28	G07401-G07402
	352	mm. 0,41 GG 70	28	G07401-G07402
	352	mm. 0,34 GG 75	28	G07711-G07712
	358	mm. 0,41 GG 70	28	G07401-G07402
	368	mm. 0,41 GG 70	30	G07401-G07402
	368	mm. 0,34 GG 75	30	G07711-G07712
	375	mm. 0,41 GG 70	30	G07401-G07402
	384	mm. 0,34 GG 75	30	G07711-G07712
	400	mm. 0,34 GG 75	32	G07711-G07712
401	mm. 0,34 GG 75	32	G07711-G07712	
402	mm. 0,34 GG 75	32	G07711-G07712	
432	mm. 0,34 GG 75	34	G07711-G07712	

CILINDRI DISPONIBILI				
MACCHINA	NR. AGHI	SPESSORE AGO	FINEZZA M/C	TIPO AGO
LBE45ME (4 1/2")	240	mm. 0,60 GG 48	17	G0311-G0312
	254	mm. 0,60 GG 48	18	G0311-G0312
	270	mm. 0,60 GG 48	19	G0311-G0312
	282	mm. 0,60 GG 48	20	G0311-G0312
	288	mm. 0,60 GG 48	20	G0311-G0312
	320	mm. 0,50 GG 54	22	G045-G040
	340	mm. 0,50 GG 54	24	G045-G040
	340	mm. 0,41 GG 70	24	G07401-G07402
	352	mm. 0,50 GG 54	25	G045-G040
	352	mm. 0,41 GG 70	25	G07401-G07402
	368	mm. 0,41 GG 70	26	G07401-G07402
	369	mm. 0,41 GG 70	26	G07401-G07402
	372	mm. 0,41 GG 70	26	G07401-G07402
	376	mm. 0,41 GG 70	26	G07401-G07402
	384	mm. 0,41 GG 70	27	G07401-G07402
	396	mm. 0,41 GG 70	28	G07401-G07402
	400	mm. 0,41 GG 70	28	G07401-G07402
	400	mm. 0,34 GG 75	28	G07711-G07712
	420	mm. 0,41 GG 70	30	G07401-G07402
	425	mm. 0,41 GG 70	30	G07401-G07402
	440	mm. 0,34 GG 75	31-32	G07711-G07712
	448	mm. 0,34 GG 75	32	G07711-G07712
	451	mm. 0,34 GG 75	32	G07711-G07712
	480	mm. 0,34 GG 75	34	G07711-G07712

MONO CILINDRO

LBE40ME - LBE45ME - LBE50ME - LBE55ME - LBE60ME



CILINDRI DISPONIBILI				
MACCHINA	NR. AGHI	SPESSORE AGO	FINEZZA M/C	TIPO AGO
LBE50ME (5")	312	mm. 0,60 GG 48	20	G0311-G0312
	313	mm. 0,60 GG 48	20	G0311-G0312
	320	mm. 0,60 GG 48	20	G0311-G0312
	336	mm. 0,50 GG 54	22	G0045-G040
	376	mm. 0,41 GG 70	24	G07401-G07402
	376	mm. 0,50 GG 54	24	G045-G040
	384	mm. 0,50 GG 54	24	G045-G040
	391	mm. 0,50 GG 54	26	G045-G040
	399	mm. 0,41 GG 70	25-26	G07401-G07402
	400	mm. 0,50 GG 54	25-26	G045-G040
	408	mm. 0,41 GG 70	26	G07401-G07402
	420	mm. 0,41 GG 70	27	G07401-G07402
	432	mm. 0,41 GG 70	28	G07401-G07402
	436	mm. 0,41 GG 70	27	G07401-G07402
	440	mm. 0,41 GG 70	28	G07401-G07402
	444	mm. 0,41 GG 70	28	G07401-G07402
	472	mm. 0,41 GG 70	30	G07401-G07402
	496	mm. 0,34 GG 75	32	G07711-G07712
501	mm. 0,34 GG 75	32	G07711-G07712	

CILINDRI DISPONIBILI				
MACCHINA	NR. AGHI	SPESSORE AGO	FINEZZA M/C	TIPO AGO
LBE55ME (5" ½)	352	mm. 0,60 GG 48	20	G0311-G0312
	420	mm. 0,50 GG 54	24	G045-G040
	480	mm. 0,41 GG 70	28	G07401-G07402
	484	mm. 0,41 GG 70	28	G07401-G07402
	560	mm. 0,34 GG 75	32	G07711-G07712

CILINDRI DISPONIBILI				
MACCHINA	NR. AGHI	SPESSORE AGO	FINEZZA M/C	TIPO AGO
LBE60ME (6")	288	mm. 0,70 GG 36	16	
	288	mm. 0,60 GG 48	16	G0311-G0312
	289	mm. 0,60 GG 48	16	G0311-G0312
	366	mm. 0,60 GG 48	20	G0311-G0312
	368	mm. 0,60 GG 48	20	G0311-G0312
	400	mm. 0,60 GG 48	21	G0311-G0312
	452	mm. 0,50 GG 54	24	G045-G040
	528	mm. 0,41 GG 70	28	G07401-G07402
	600	mm. 0,34 GG 75	32	G07711-G07712

I dati che precedono sono indicativi e non vincolanti.

MONO CILINDRO

LBE40ME - LBE45ME - LBE50ME - LBE55ME - LBE60ME

RUMOROSITÀ

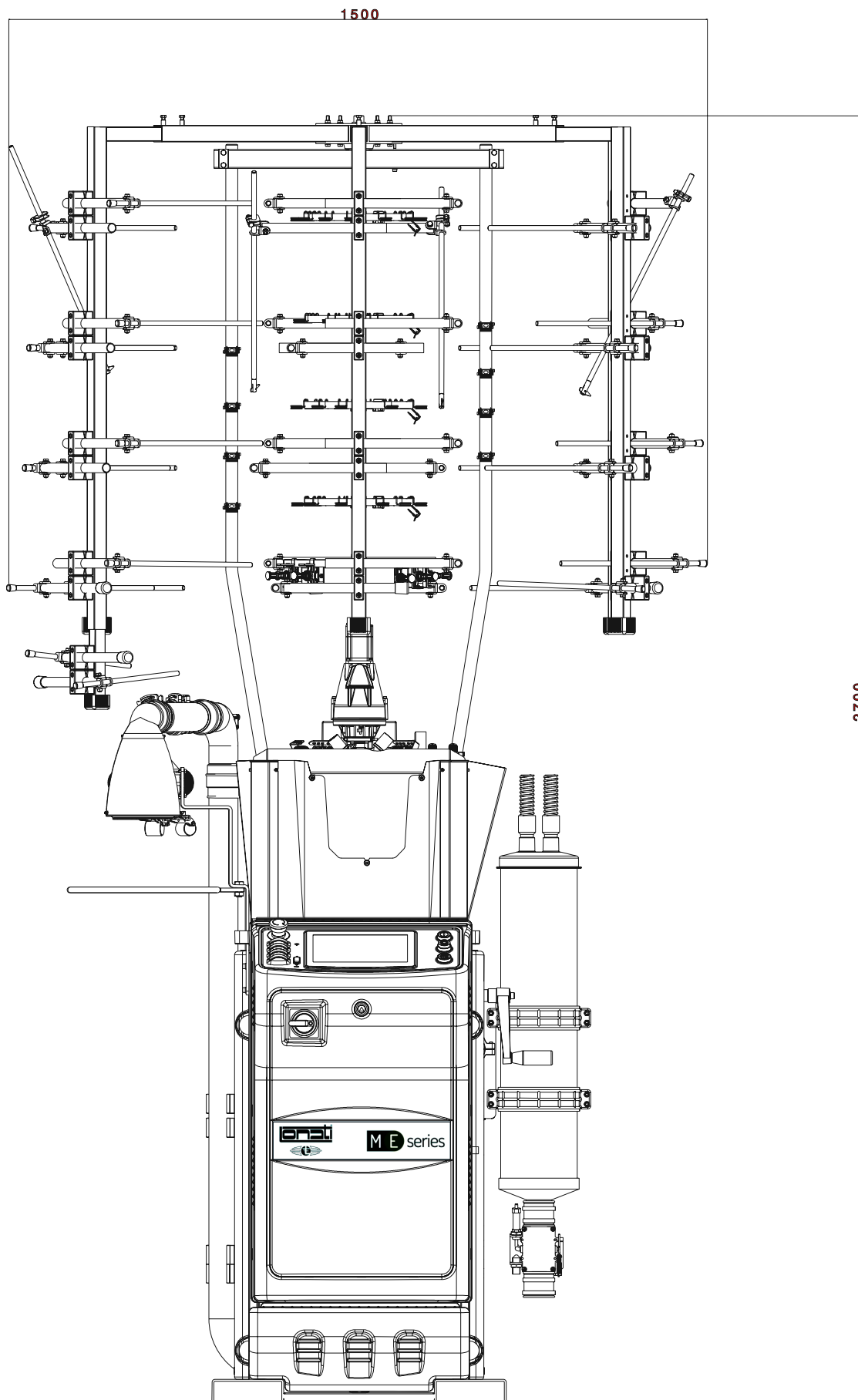
Livello medio di rumore emesso dalla macchina, comprensivo di aspirazione LeqA = 74dBA

LUBRIFICANTI

Consumo medio per 500/600 dozzine: 1000 grammi - Lonati consiglia: Fuchs Renolin Trax 14 C - Kluber Tex Sintheso M32 - Esso Eil 0287

GRASSO

Lonati consiglia per guarnizioni, cuscinetti, ecc.: Damping grease Nyogel 774F

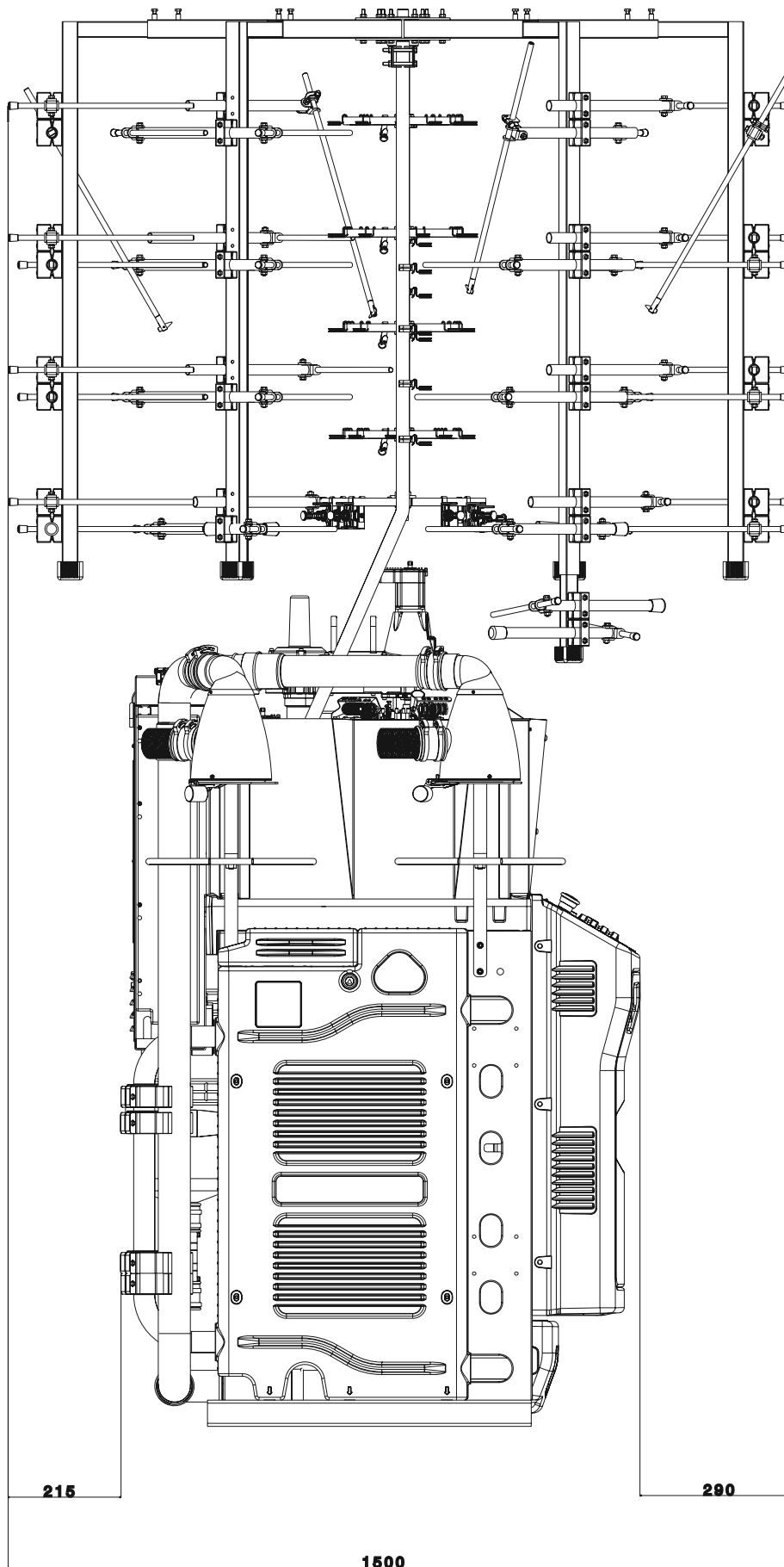


VISTA FRONTALE

Ingombri macchina con impalcatura a 40 rocche

AVVERTENZA:

Le immagini possono illustrare anche accessori ed equipaggiamenti a richiesta che non fanno parte della dotazione di serie



VISTA LATERALE

Ingombri macchina con impalcatura a 40 rocche

AVVERTENZA:

Le immagini possono illustrare anche accessori ed equipaggiamenti a richiesta che non fanno parte della dotazione di serie





LONATI SPA

Via Francesco Lonati, 3 | 25124 Brescia (Italy)

Tel. +39 03023901 | Fax +39 030 2310024

C.F.: 01469680175 | P.iva: 02096730961

info@lonati.com - www.lonati.com